



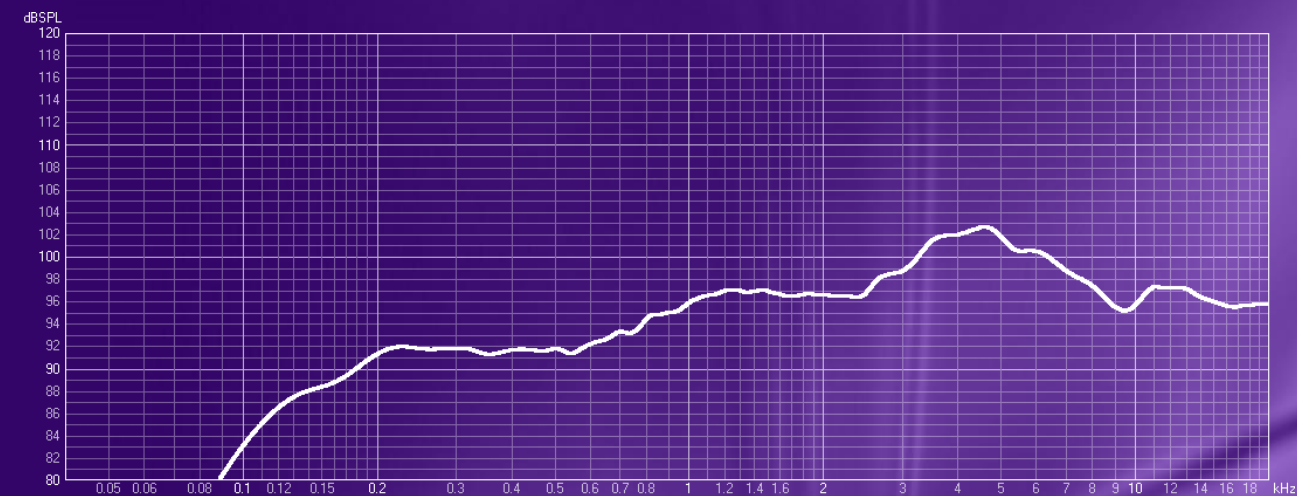
ТЕХНИЧЕСКИЕ ХАРАКТЕРИСТИКИ

Частотный диапазон	110 Гц — 18 кГц
SPL (1 Вт, 1 м / max.)	91 дБ / 102 дБ
Направленность (1 / 2 кГц)	180° / 120°
Мощность на 100 В	20 / 10 / 5 / 2,5 Вт
Мощность номинальная	20 Вт
Импеданс	8 Ом
Класс защиты	IP66
Диапазон экспл. температур	-45° / 70°
Материал корпуса / цвет	АБС-пластик / белый
Габариты (диаметр / глубина)	138 x 204 мм
Вес	1,6 кг

ОПИСАНИЕ

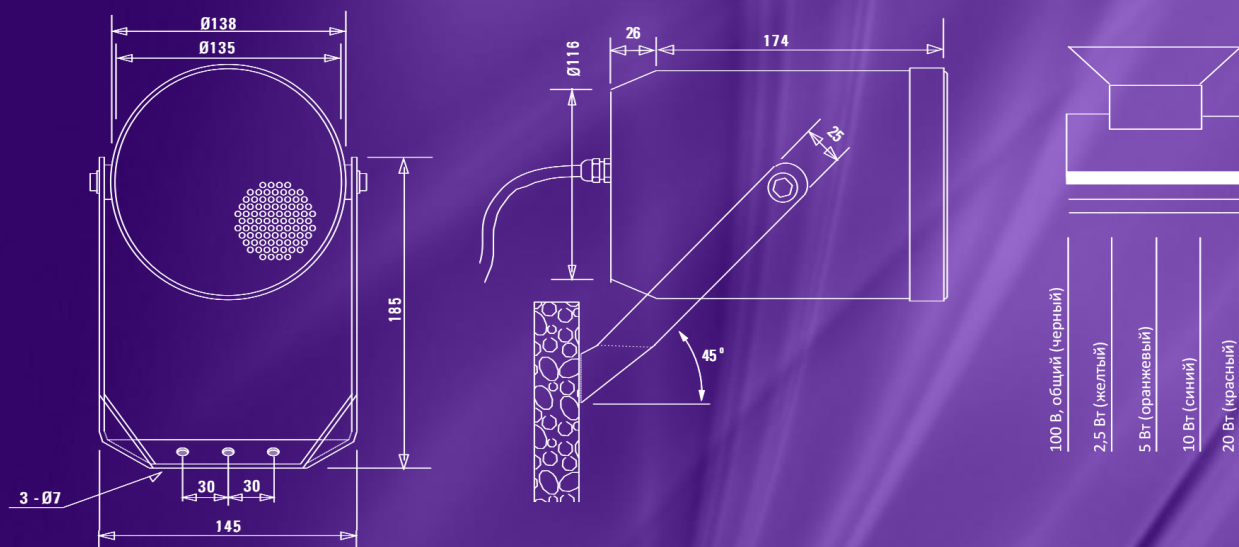
Penton CAD20/T — всепогодный прожекторный громкоговоритель (IP66). Корпус громкоговорителей выполнен из АБС-пластика, устойчивого к ультрафиолетовым лучам. CAD20/T оснащен трансформатором для подключения к 100-вольтовой линии и имеют мембраны со специальной защитной пропиткой. Громкоговорители поставляются в комплекте с U-образным кронштейном из нержавеющей стали с эпоксидным покрытием. Прочная конструкция, быстрая и простая установка громкоговорителей делают их подходящими для таких мест, как торговые центры, вокзалы, железные дороги, парковки и т.д.

АМПЛИТУДНО-ЧАСТОТНАЯ ХАРАКТЕРИСТИКА



(c) EASERA

ГАБАРИТЫ И СХЕМА ПОДКЛЮЧЕНИЯ



Представительство Penton / PAX ProAV Group

в России и странах ЕАЭС:

«Ксавтел Коммуникейшнс Рус»

+7 495 308 82 34

info@paxproavgroup.ru

pax.ru.com