



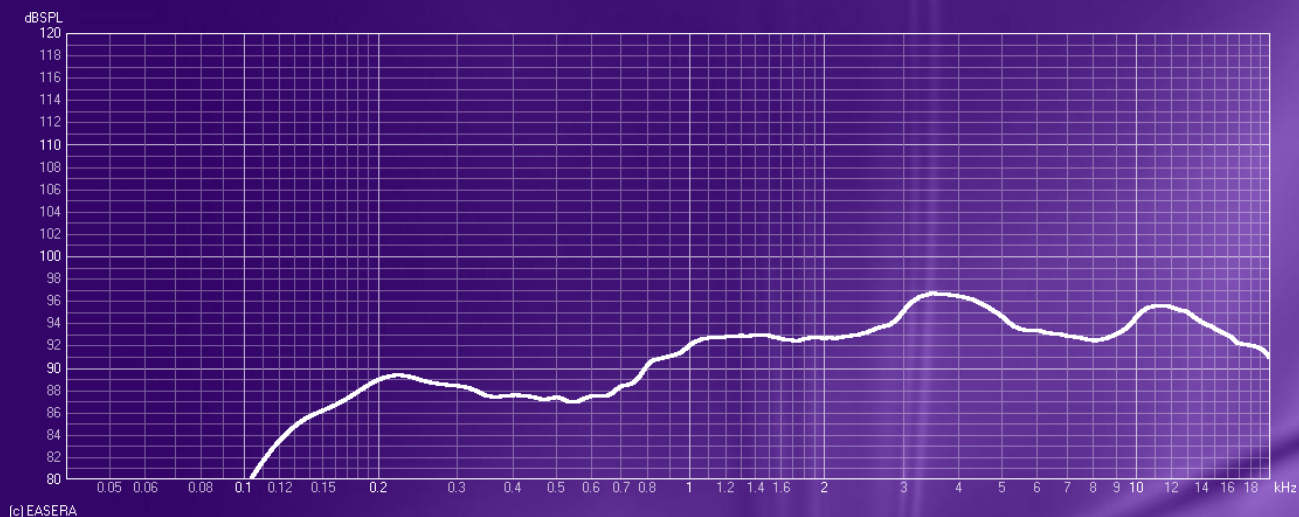
ТЕХНИЧЕСКИЕ ХАРАКТЕРИСТИКИ

Частотный диапазон	120 Гц — 18 кГц
SPL (1 Вт, 1 м / max.)	91 дБ / 97 дБ
Направленность (1 / 2 кГц)	180° / 120°
Мощность на 100 В	10 / 5 / 2,5 / 1,25 Вт
Мощность номинальная	10 Вт
Импеданс	8 Ом
Класс защиты	IP55
Диапазон экспл. температур	-45° / 70°
Материал корпуса / цвет	Алюминий / белый RAL9016
Габариты (Диаметр / глубина)	Ø140 x 191 мм
Вес	1,9 кг

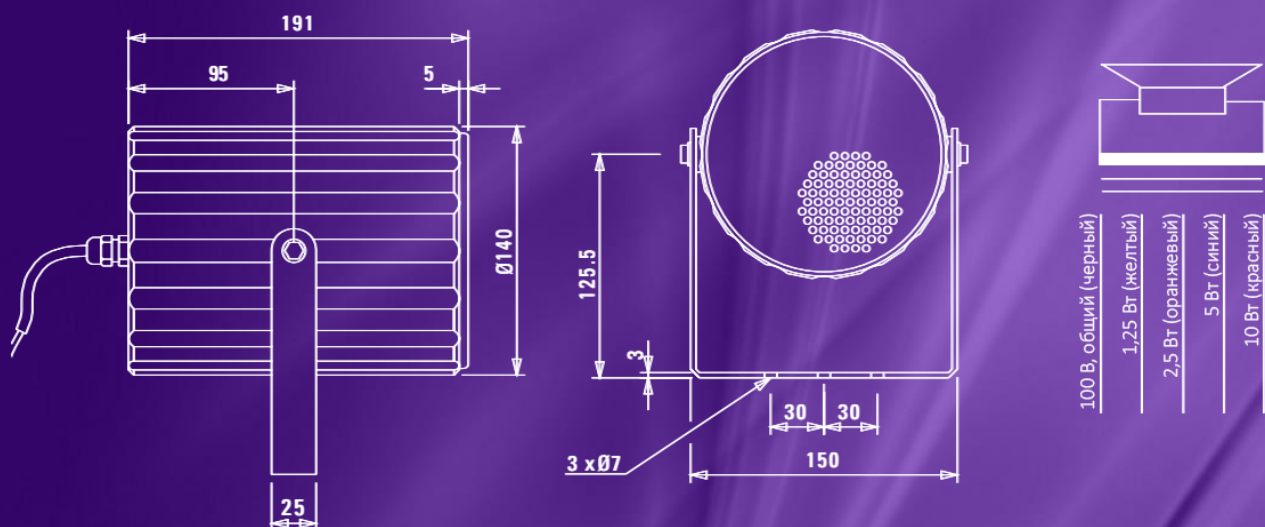
ОПИСАНИЕ

Penton CELL10/T – прожекторный громкоговоритель. Корпус громкоговорителей выполнен из алюминия. CELL10/T оснащен трансформатором для подключения к 100-вольтовой линии и имеет мембраны со специальной защитной пропиткой. Громкоговорители поставляются в комплекте с U-образным кронштейном из алюминия с эпоксидным покрытием. Прочная конструкция, быстрая и простая установка громкоговорителей делают их подходящими для таких мест, как торговые центры, вокзалы, железные дороги, парковки и т.д.

АМПЛИТУДНО-ЧАСТОТНАЯ ХАРАКТЕРИСТИКА



ГАБАРИТЫ И СХЕМА ПОДКЛЮЧЕНИЯ



Представительство Penton / PAX ProAV Group
в России и странах ЕАЭС:
«Ксавтел Коммуникейшнс Рус»
+7 495 308 82 34
info@paxproavgroup.ru
pax.ru.com