



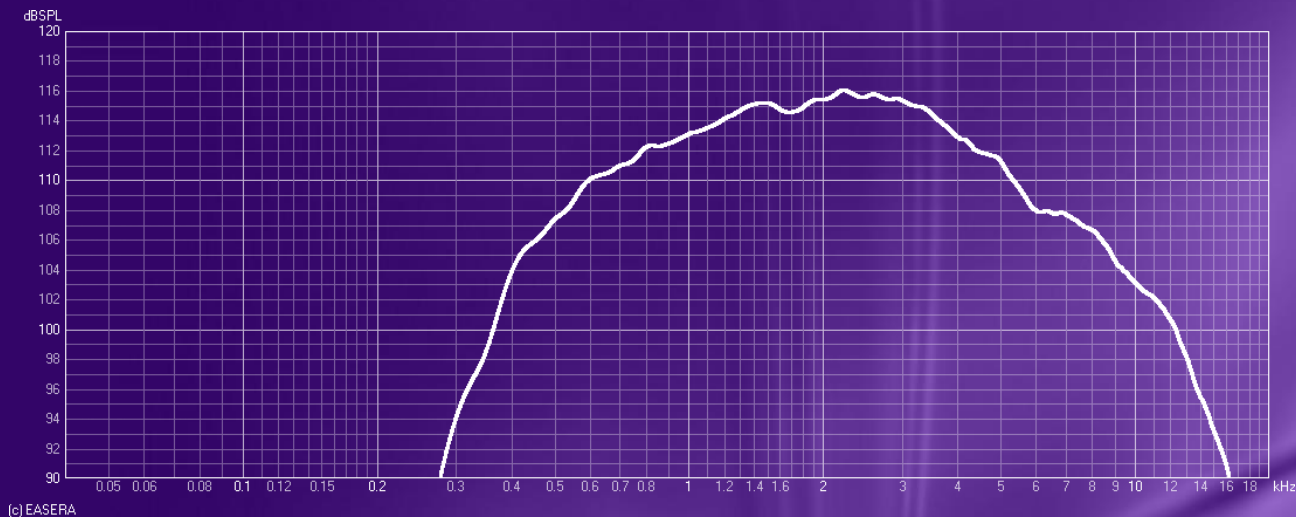
ТЕХНИЧЕСКИЕ ХАРАКТЕРИСТИКИ

Частотный диапазон	300 Гц — 16,5 кГц
SPL (1 Вт, 1 м / max.)	101 дБ / 116 дБ
Направленность (1 / 2 кГц)	120° / 80°
Мощность на 100 В	20 / 10 / 5 / 2,5 Вт
Мощность номинальная	20 Вт
Класс защиты	IP66
Материал корпуса / цвет	Алюминий / серый (RAL 7035)
Габариты	Ø217 x 297 мм
Вес	2,7 кг

ОПИСАНИЕ

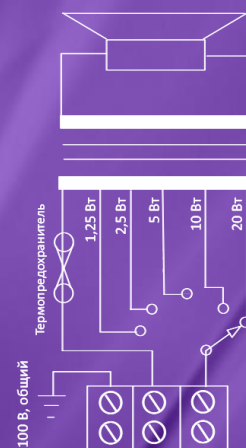
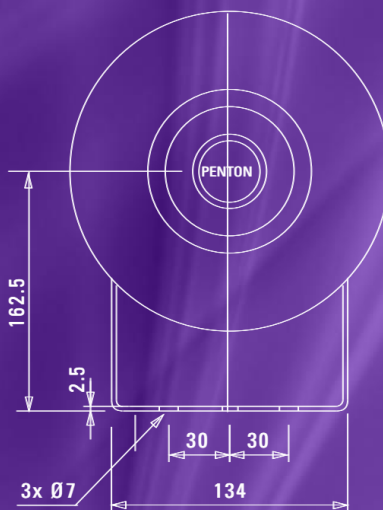
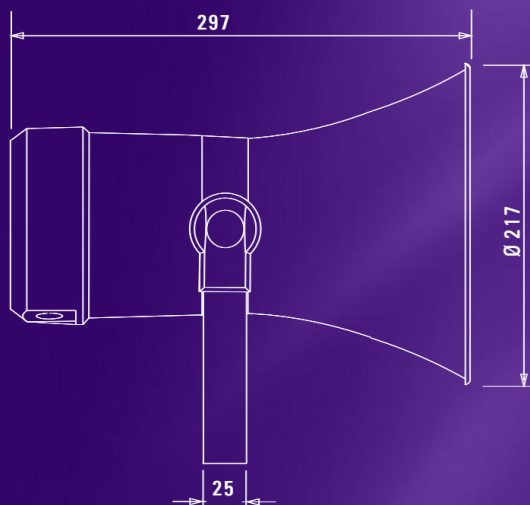
Penton MHS20/TC – металлический рупорный громкоговоритель, предназначенный для систем громкой связи и речевого оповещения. Корпус MHS20/TC изготавливается из формованного и литого алюминия, что обеспечивает прочность, надежность и долгий срок эксплуатации. Данная модель имеет исключительное для рупорных громкоговорителей качество звучания, подходит для установки в заводских цехах, на железных дорогах, в портах, аэропортах и т. д.

АМПЛИТУДНО-ЧАСТОТНАЯ ХАРАКТЕРИСТИКА



(c) EASERA

ГАБАРИТЫ И СХЕМА ПОДКЛЮЧЕНИЯ



Представительство Penton / PAX ProAV Group

в России и странах ЕАЭС:

«Ксавтел Коммуникейшнс Рус»

+7 495 308 82 34

info@paxproavgroup.ru

pax.ru.com