



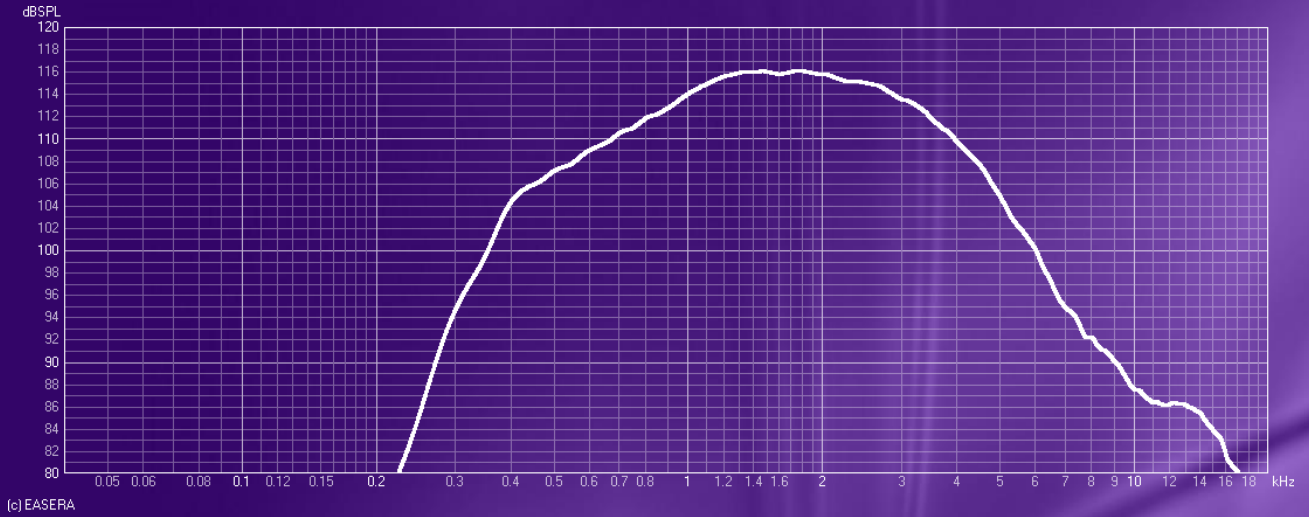
ТЕХНИЧЕСКИЕ ХАРАКТЕРИСТИКИ

Частотный диапазон	330 Гц — 8 кГц
SPL (1 Вт, 1 м / max.)	103 дБ / 116 дБ
Направленность (1 / 2 кГц)	110° / 70°
Мощность на 100 В	30 / 15 / 7,5 / 3,75 Вт
Мощность номинальная	30 Вт
Класс защиты	IP66
Диапазон рабочих температур	от -45° С до +70° С
Материал корпуса / цвет	АБС-пластик / серый (RAL 7035)
Габариты	Ø238 x 287 мм
Вес	2,3 кг

ОПИСАНИЕ

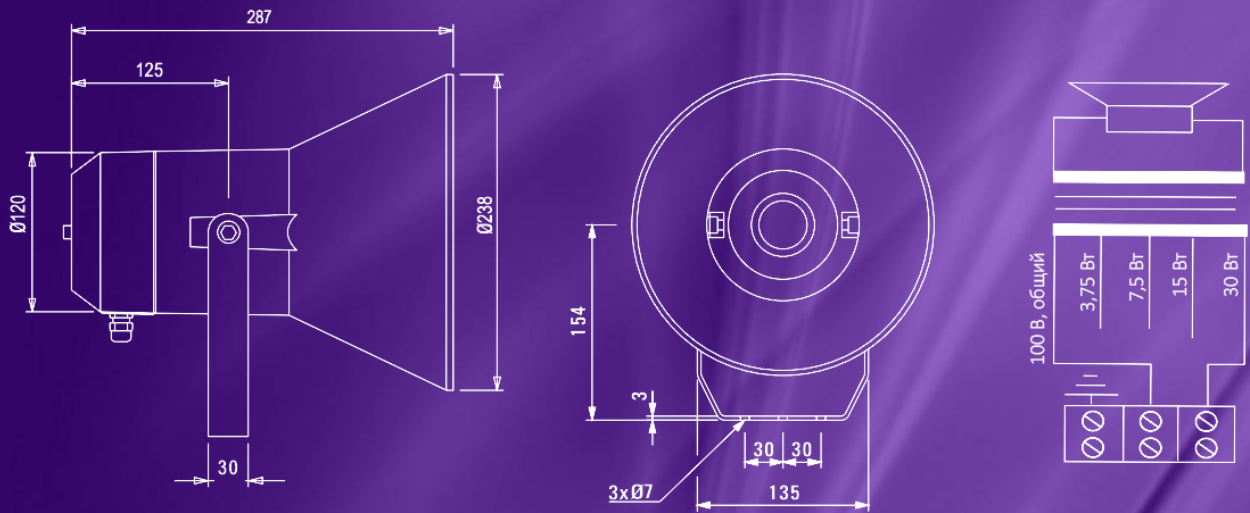
Penton PH30/T – всепогодный рупорный громкоговоритель, предназначенный для систем громкой связи и оповещения. Корпус громкоговорителей выполнен из АБС-пластика устойчивого к ультрафиолетовым лучам и воздействию соли. Громкоговорители поставляются в комплекте с U-образным кронштейном из нержавеющей стали с эпоксидным покрытием. Благодаря применяемым при производстве материалам, PH30/T подходит для речевых и сигнальных сообщений в агрессивных средах, морских и промышленных применений, торговых-развлекательных центров, автостоянок и транспортных узлов.

АМПЛИТУДНО-ЧАСТОТНАЯ ХАРАКТЕРИСТИКА



(c) EASERA

ГАБАРИТЫ И СХЕМА ПОДКЛЮЧЕНИЯ



Представительство Penton / PAX ProAV Group

в России и странах ЕАЭС:

«Ксавтел Коммуникейшнс Рус»

+7 495 308 82 34

info@paxproavgroup.ru

pax.ru.com